

MT-TER-...

реле времени



- Реле времени с независимой регулировкой периодов времени T1 и T2, функция ER (Задержка включения и задержка выключения), 7 диапазонов времени
- Контакты не содержат кадмия • Входные напряжения AC/DC
- Корпус - монтажный модуль, ширина 17,5 мм • Непосредственный монтаж на рейке 35 мм в соотв. с EN 60715 • Применения: в низковольтных установках • Соответствие с нормой EN 61812-1
- Сертификаты, директивы: **CE EAC CSM**

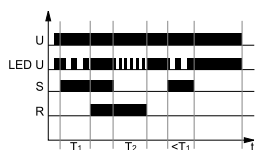
Выходная цепь - данные контактов

Количество и тип контактов	1 CO	
Материал контактов	AgSnO ₂	
Максимальное напряжение контактов	300 V	
Номинальная нагрузка	AC1	10 A / 250 V AC
	DC1	10 A / 24 V DC; 0,3 A / 250 V DC
Долговременная токовая нагрузка контакта	10 A / 250 V AC	
Максимальная коммутируемая мощность AC1	16 A / 250 V AC	
Минимальная коммутируемая мощность	1 W 10 V, 10 mA	
Сопrotивление контакта	≤ 100 мΩ	
Максимальная частота коммутации		
• при номинальной нагрузке	AC1	600 циклов/час
Входная цепь		
Номинальное напряжение	АС: 50/60 Гц AC/DC	12...240 V зажимы (+)A1 – (-)A2
Рабочий диапазон напряжения питания	0,9...1,1 U _n	
Номинальная потребляемая мощность	AC	≤ 4,5 VA AC: 50 Гц
	DC	≤ 1,5 W
Диапазон частоты питания	AC	48...63 Гц
Управляющий контакт S ①		
• минимальное напряжение ②	0,7 U _n	
• минимальное время длительности импульса ②	AC: ≥ 50 мсек.	DC: ≥ 20 мсек.
Данные изоляции в соотв. с EN 60664-1		
Номинальное напряжение изоляции	250 V AC	
Номинальное ударное напряжение	2 500 V 1,2 / 50 мсек.	
Категория перенапряжения	II	
Степень загрязнения изоляции	1	
Класс горючести	V-0 UL94	
Напряжение пробоя	• вход - выход	2 500 V AC тип изоляции: основная
	• контактного зазора	1 000 V AC род зазора: отделение неполное
Дополнительные данные		
Электрический ресурс	• резистивная AC1	> 0,5 x 10 ⁵ 10 A, 250 V AC
Механический ресурс (циклы)	> 3 x 10 ⁷	
Размеры (a x b x h) / Масса	90 ③ x 17,5 x 63,5 мм / 64 г	
Температура окружающей среды	• хранения	-40...+70 °C
(без конденсации и/или обледенения)	• работы	-20...+45 °C
Степень защиты корпуса	IP 20 EN 60529	
Относительная влажность	до 85%	
Устойчивость к ударам / вибрациям	15 г / 0,35 мм DA 10...55 Гц	
Данные модуля времени		
Функции	ER	
Диапазоны времени	1 сек. ④; 10 сек.; 1 мин.; 10 мин.; 1 ч; 10 ч; 100 ч	
Установка времени	плавная - (0,1...1) x диапазон времени	
Точность установки	± 5% ⑤ ⑥	
Повторяемость	± 0,5% ⑥	
Величины влияющие на установки времени	• температура	± 0,05% / °C
	• влажность	± 0,05% / %HR
Время готовности	≤ 50 мсек.	
Индикация	зелёный светодиод U ON - сигнализация напряжения питания U зелёный светодиод U мигающий медленно - отсчёт времени T1 зелёный светодиод U мигающий быстро - отсчёт времени T2 желтый светодиод R ON/OFF - состояние выходного реле	

① Управляющий зажим S активизируется посредством подсоединение зажима A1, через внешний управляющий контакт S. ② При котором идентифицируется управляющий сигнал. ③ Длина с креплением на рейке 35 мм: 98,8 мм. ④ Для первого диапазона (1 сек.) точность установки и повторяемость являются меньшими чем поданные в технических данных (значительное влияние времени срабатывания исполнительного реле, времени старта процессора и момента включения питания по отношению к прохождению синусоиды питания AC). ⑤ Рассчет с конечного значения диапазона, для направления установки от мин. до макс.

Функции времени

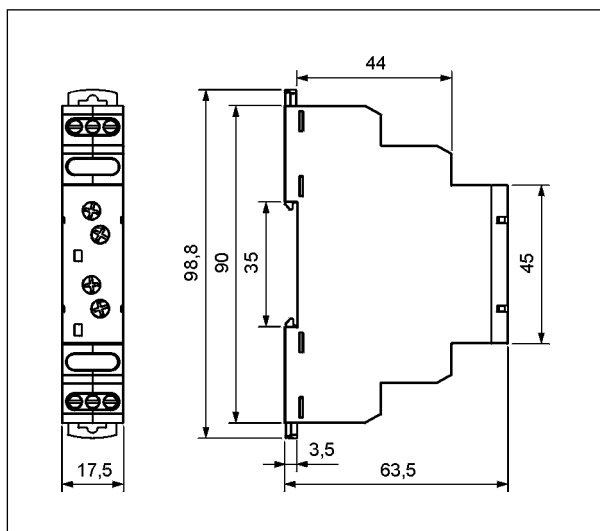
ER - Задержка включения и задержка выключения управляемая контактом S. Независимые установки времени T1 и T2.



Напряжение питания U должно подаваться на реле времени непрерывно. Включение контакта управления S, начинает отсчёт времени T1, а по его истечению включается исполнительное реле R. Выключение контакта управления S, начинает отсчёт времени T2, а по его окончании исполнительное реле R возвращается в исходное состояние. Если во время отсчёта времени T2, управляющий контакт S будет замкнут, то отсчитанное время обнуляется, а исполнительное реле R остается включенным. Если управляющий контакт S замкнем на время меньше чем T1, то цепь не включит исполнительное реле R.

U - напряжение питания; **R** - состояние выхода реле; **S** - состояние управляющего контакта; **T1**, **T2** - отсчитываемое время; **t** - ось времени

Габаритные размеры



Дополнительные функции

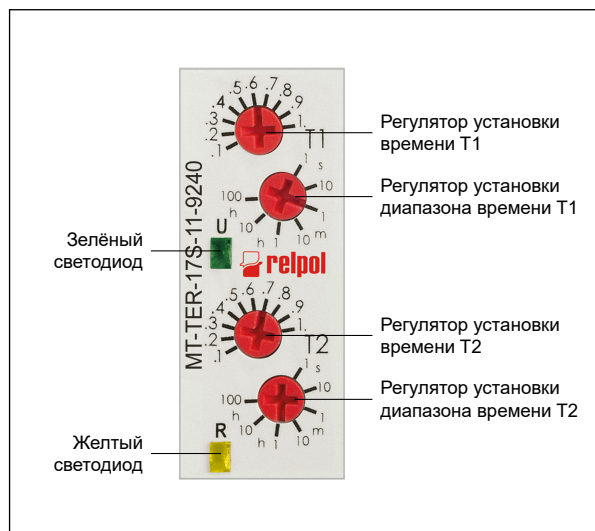
Светодиод индикации питания: когда не идёт отсчёт времени, светится непрерывно. Во время отсчёта времени T1 светодиод пульсирует с интервалом 500 мсек., при этом 80% времени светится, а 20% - нет. Для времени T2 интервал составляет 250 мсек.

Регулировка установленных значений: величины времени, а также его диапазона считывается в процессе работы реле. Установленные значения могут быть модифицированы в произвольный момент.

Запуск: реле запускается посредством подключения контакта S к цепи A1. При питании постоянным напряжением DC, положительный полюс должен быть подключен к цепи A1. Степень подключения контакта S автоматически регулируется в зависимости от питающего напряжения.

Питание: реле может быть запитано постоянным или переменным напряжением (48...63 Гц) в диапазоне 10,8...250 V. Применён программный контроль напряжения питания и процессор не начнёт работать, если напряжение не достигнет порога - около 10 V. Во время работы реле, напряжение питания постоянно контролируется. Если оно снизится ниже 9 V на время более 50 мсек., то произойдёт сброс реле "Сброс". благодаря этой опции, время восстановления реле программно установлено на 50 мсек. и не зависит от разброса параметров его элементов.

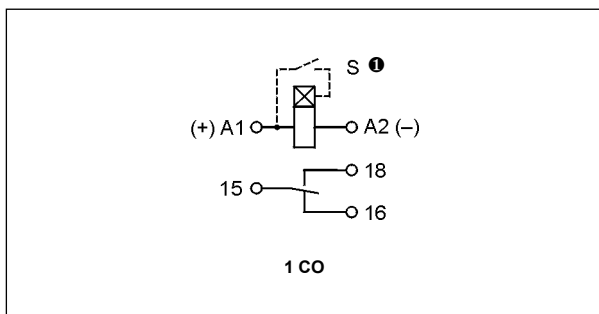
Описание лицевой панели



MT-TER-...

реле времени

Схема коммутации



❶ Управляющий зажим S активируется посредством подсоединение зажима A1, через внешний управляющий контакт S.

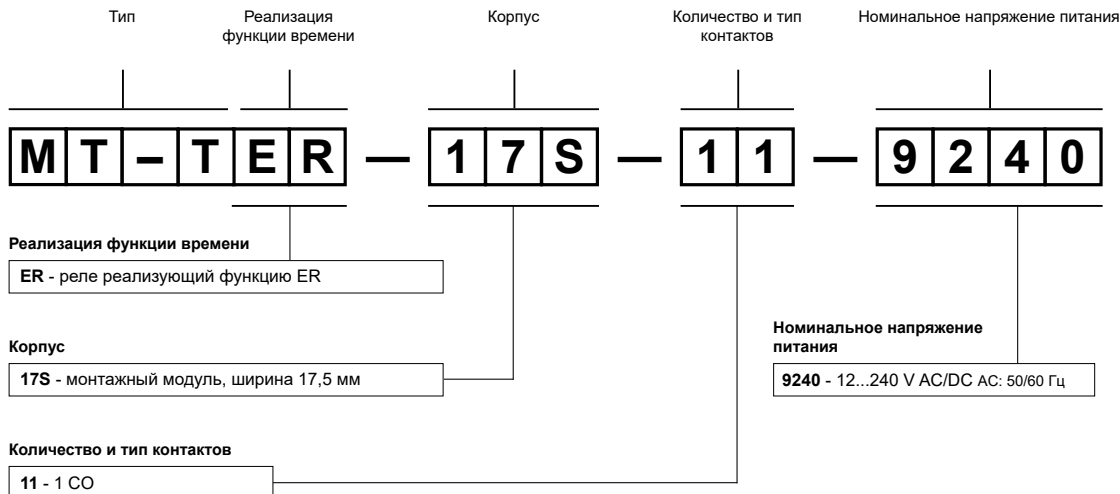
Монтаж

Реле **MT-TER-...** предназначены для непосредственного монтажа на рейке 35 мм в соотв. с EN 60715. Рабочее положение - произвольное. **Подключение:** макс. сечение монтажного провода: 1 x 2,5 мм² / 2 x 1,5 мм² (1 x 14 / 2 x 16 AWG), длина зачищенного участка монтажного провода: 6,5 мм, макс. момент затяжки монтажного зажима: 0,6 Нм.



Двойное крепление:
простой монтаж на шину 35 мм,
прочное крепление (верх и низ).

Кодировка исполнений для заказа



Пример кодирования:

MT-TER-17S-11-9240

реле времени **MT-TER-...**, однофункциональное (реле реализует функцию ER), корпус - монтажный модуль, ширина 17,5 мм, один переключающий контакт, материал контактов AgSnO₂, номинальное напряжение питания 12...240 V AC/DC AC: 50/60 Гц

МЕРЫ ПРЕДОСТОРОЖНОСТИ:

1. Необходимо убедиться, что параметры изделия, описанные в его спецификации, соответствуют необходимым условиям безопасности для правильной его работы в устройстве или системе, а также, не использовать изделие в условиях превышающих его параметры. 2. Никогда не касаться тех частей изделия, которые находятся под напряжением. 3. Необходимо убедиться, что изделие подключено правильно. Неправильное подключение, может стать причиной его неправильного функционирования, чрезмерного перегрева и риска возникновения огня. 4. Если существует риск, что неправильная работа изделия может стать причиной больших материальных потерь, нести угрозу здоровью и жизни людей или животных, то необходимо конструировать устройства или системы так, чтобы они были оснащены двойной системой защиты, гарантирующую их надежную работу.